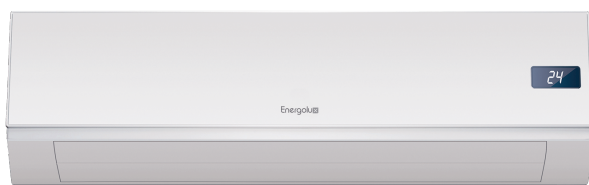




ИНСТРУКЦИЯ ПО ЭКСПЛУАТАЦИИ

SFW250A1
SFW300A1
SFW400A1
SFW500A1
SFW600A1



Инструкция по эксплуатации фанкойла настенного типа

SFW250A1
SFW300A1
SFW400A1
SFW500A1
SFW600A1

СОДЕРЖАНИЕ

Меры предосторожности.....	3
При установке.....	3
Во время эксплуатации.....	3
При обслуживании.....	4
Перед началом работы.....	4
Проверка перед пуском.....	4
Оптимальная работа.....	4
Правила электробезопасности.....	5
Управление фанкойлом.....	5
Управление с помощью инфракрасного пульта.....	5
Управление с помощью проводного пульта.....	6
Примеры использования таймера.....	7
Подготовка к эксплуатации.....	9
Включение питания.....	9
Проводной пульт дистанционного управления.....	9
Настройка часов.....	9
Эксплуатация фанкойла.....	9
Запуск.....	9
Выбор режима работы.....	9
Режим Охлаждение / Обогрев.....	9
Режим Сушение.....	9
Режим Вентиляция.....	10
Режим АВТО.....	10
Настройка воздушного потока.....	10
Рекомендации по эксплуатации.....	10
Уход за оборудованием.....	10
Очистка внутреннего блока.....	10
Очистка воздушного фильтра.....	10
Перед обращением в сервисный центр.....	11
Коды ошибок.....	11
Возможные неисправности и методы их устранения.....	12
Утилизация.....	14
Сертификация продукции.....	14
Условия гарантии.....	15

Гарантийное обслуживание производится
в соответствии с гарантийными обязательства-
ми, перечисленными в гарантийном талоне.

Примечание:

В тексте данной инструкции фанкойл
настенного типа может иметь такие тех-
нические названия как фанкойл, прибор,
устройство и т. п.



Перед выполнением работ по установке фанкойла внимательно ознакомьтесь с настоящей инструкцией. Установка фанкойла и подключение труб и проводов должны выполняться в строгом соответствии с инструкциями.



Указанные в настоящей инструкции работы по установке оборудования должны выполняться в строгом соответствии с действующими требованиями строительных норм и правил, технических регламентов и иных нормативно-технических документов.

МЕРЫ ПРЕДОСТОРОЖНОСТИ

Чтобы избежать получения травм и нанесения ущерба другим людям и имуществу, внимательно прочтите и соблюдайте следующие инструкции.

Данное оборудование не предназначено для использования маленькими детьми и людьми с ограниченной подвижностью, находящимися без надлежащего присмотра.

При установке

- Монтаж, перемещение и ремонт данного оборудования должны проводиться специалистами, имеющими соответствующую подготовку и квалификацию, а также соответствующие лицензии и сертификаты для выполнения данных видов работ. Неправильное выполнение монтажа, демонтажа, перемещение и ремонта оборудования может привести к возгоранию, поражению электротоком, нанесению травмы или ущерба, вследствие падения оборудования, утечки жидкости и т.п.
- Поверхность, на которую устанавливается и крепится оборудование, а также крепление оборудования должно быть рассчитано на вес оборудования.
- Используйте силовые и сигнальные кабели необходимого сечения согласно спецификации оборудования, требованиям инструкции, а также государственным правилам и стандартам. Не используйте удлинители или промежуточные соединения в силовом кабеле. Не подключайте несколько единиц оборудования к одному источнику питания. Не модернизируйте силовую кабель. Если произошло повреждение силового кабеля или вилки, необходимо обратиться в сервисную службу для замены.

- Предохранитель или автомат токовой защиты должен соответствовать мощности оборудования. Оборудование должно иметь надёжное заземление. Неправильное заземление может привести к поражению электрическим током. Источник питания должен иметь защиту от утечки тока. Отсутствие защиты от утечки тока может привести к поражению электротоком.
- Не включайте питание до завершения работ по монтажу. Не устанавливайте и не используйте оборудование в помещениях с потенциально взрывоопасной атмосферой. Применение или хранение горючих материалов, жидкостей или газов возле оборудования может привести к возгоранию.
- При установке тщательно проветривайте помещение.
- Убедитесь в правильности установки и подсоединения дренажного трубопровода. Неправильное подсоединение может привести к протечке и нанесению ущерба имуществу.
- Не устанавливайте оборудование над компьютерами, оргтехником и другим электрооборудованием. В случае протечки конденсата это оборудование может выйти из строя.

Во время эксплуатации

- Перед включением проверьте правильность установки воздушного фильтра. Если оборудование не эксплуатировалось длительное время, рекомендуется перед началом эксплуатации почистить фильтр.
- Не включайте и не выключайте оборудование посредством включения или выключения вилки из розетки. Используйте для этого кнопку включения и выключения пульта дистанционного управления.
- Не тяните за силовую кабель при отключении вилки из розетки. Это может привести к повреждению кабеля, короткому замыканию или поражению электротоком.
- Не используйте оборудование не по назначению. Данное оборудование не предназначено для хранения точных измерительных приборов, продуктов питания, животных, растений или предметов искусства, т.к. это может привести к их порче.
- Не стойте под струей холодного воздуха. Это может повредить вашему здоровью. Берегайте домашних животных и растения от длительного воздействия воздушного потока, так как это вредно для их здоровья.
- Не суйте руки и другие части тела, а также посторонние предметы в отверстия для

4 energolux

забора и подачи воздуха. Лопасты вентилятора вращаются с большой скоростью и попавший в них предмет может нанести травму или вывести из строя оборудование. Внимательно присматривайте за маленькими детьми, и следите, чтобы они не играли рядом с оборудованием.

- При появлении каких либо признаков неисправности (запаха гари, повышенный шум и т.п.) сразу же выключите оборудование и отключите от источника питания. Использование оборудования с признаками неисправности может привести к возгоранию, поломке и т.п. При появлении признаков неисправности необходимо обратиться в сервисный центр.
- Не эксплуатируйте оборудование длительное время в условиях высокой влажности. При работе оборудования в таких условиях существует вероятность образования избыточного количества конденсата, который может протечь и нанести ущерб имуществу.
- При использовании оборудования в одном помещении с печкой или другими нагревательными приборами проветривайте помещение и не направляйте воздушный поток прямо на них.
- Не устанавливайте компьютеры, оргтехнику и другие электроприборы непосредственно под оборудованием. В случае протечки конденсата эти электроприборы могут выйти из строя.
- Если предполагается не использовать оборудование в течение длительного времени, отсоедините вилку кабеля электропитания от розетки или выключите автомат токовой защиты, а также вытащите батарейки из беспроводного пульта управления.
- Не подвергайте оборудование и пульт управления воздействию влаги или жидкости.

При обслуживании

- Не прикасайтесь к выключателям мокрыми руками. Это может привести к поражению электротоком.
- Перед чисткой или обслуживанием отключите оборудование от источника питания.
- При уходе за оборудованием вставайте на устойчивую конструкцию, например, складную лестницу.
- При замене воздушного фильтра не прикасайтесь к металлическим частям внутри оборудования. Это может привести к травме.
- Не мойте оборудование водой, агрессивными или абразивными чистящими средствами. Вода может попасть внутрь и повредить изоляцию, что может повлечь за собой поражение

электрическим током. Агрессивные или абразивные чистящие средства могут повредить оборудование.

- Ни в коем случае не заряжайте батарейки и не бросайте их в огонь.
- При замене элементов питания заменяйте старые батарейки на новые того же типа. Использование старой батарейки вместе с новой может вызвать генерирование тепла, утечку жидкости или взрыв батарейки.
- В случае попадания жидкости из батарейки на кожу, в глаза или одежду, тщательно промойте их в чистой воде и обратитесь к врачу.

ПЕРЕД НАЧАЛОМ РАБОТЫ

Перед началом работы установки внимательно прочитайте инструкцию. Строго придерживайтесь описания выполняемых операций. Нарушение технологии может повлечь за собой травмы для вас или окружающих, а также повреждение оборудования.

Проверка перед пуском

- Проверьте надёжность заземления.
- Проверьте, что фильтр установлен правильно.
- Перед пуском после долгого перерыва в работе очистите фильтр (См. инструкцию по эксплуатации).
- Убедитесь, что ничего не препятствует входящему и исходящему воздушному потоку.

Оптимальная работа

Обратите внимание на следующие моменты для обеспечения нормальной работы:

- Направление прямого исходящего воздушного потока должно быть направлено в сторону от людей, находящихся в помещении.
- Установленная температура соответствует обеспечению комфортных условий. Не рекомендуется устанавливать слишком низкую температуру.
- Избегайте нагрева помещения солнечными лучами, занавесьте окно на время работы оборудования в режиме охлаждения.
- Открытые окна и двери могут снизить эффективность охлаждения. Закройте их.
- Используйте пульт управления для установки желаемого времени работы.
- Не закрывайте отверстия в оборудовании, предназначенные для забора и подачи воздуха.
- Не препятствуйте прямому воздушному потоку. Кондиционер может выключиться раньше, чем охладит всё помещение.

- Регулярно чистите фильтры. Загрязненные фильтры ведут к снижению эффективности работы оборудования.

Правила электробезопасности

- Все подключения должны проводиться квалифицированным персоналом.
- Подключения должны проводиться с соблюдением всех правил безопасности.
- Главный автомат токовой защиты должен быть оборудован устройством контроля утечки тока.
- Характеристики электропитания должны соответствовать требованиям спецификации для данного оборудования.

Запомните

- Не включайте оборудование если заземление отключено.
- Не используйте оборудование с повреждёнными электропроводами.
- При обнаружении повреждений немедленно замените провод.
- Перед первым пуском подайте питание за 12 часов до пуска для прогрева оборудования.

УПРАВЛЕНИЕ ФАНКОЙЛОМ

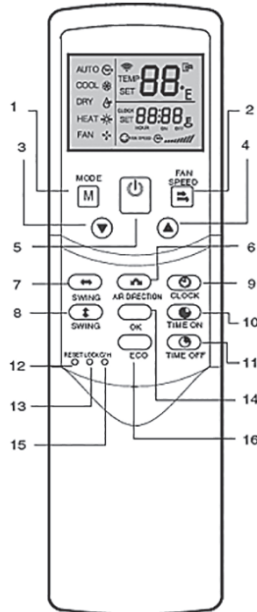
Управление с помощью инфракрасного пульта

1. Кнопка выбора режима работы (MODE): при каждом нажатии изменяется режим работы в следующем порядке:

2. Кнопка выбора скорости вентилятора (Fan speed setting): при каждом нажатии изменяется скорость в следующем порядке:

3. Кнопка уменьшения температуры (ADJUST ▼): каждое нажатие уменьшает установку температуры на 1 °C.
4. Кнопка увеличения температуры (ADJUST ▲): каждое нажатие увеличивает установку температуры на 1 °C.
5. Кнопка включения/выключения (ON/OFF): нажатие кнопки включает или выключает кондиционер.
6. Кнопка ручной установки основного жалюзи (Air Direction): каждое нажатие вызывает перемещение жалюзи примерно на 6 угловых градусов, и управляет жалюзи по прямому и обратному ходу.

7. Кнопка включения/выключения автоматического режима горизонтального жалюзи (Swing ↔). Активирует или выключает автоматический режим работы горизонтального жалюзи.
8. Кнопка включения/выключения автоматического режима основного(вертикального) жалюзи (Swing ⇕). Активирует или выключает автоматический режим работы вертикального(основного) жалюзи.
9. Кнопка установки часов (Clock): Дисплей пульта ДУ может показывать режим реального времени (часы). Для установки часов нажать кнопку (Clock) в течении 5 сек, значок часов будет мигать через 0,5 сек. Для установки минут нажать кнопку (Clock) в течении 5 сек, значок минут будет мигать через 0,5 сек. Нажимая кнопки увеличения температуры (ADJUST ▲) и кнопку уменьшения температуры (ADJUST ▼) выставить текущее время. После установки текущего времени необходимо нажать кнопку подтверждения (OK).



10. Кнопка таймера включения (TIME ON): используется для активации таймера включения и изменения временной задачи. Каждое нажатие кнопки увеличивает установку на 0,5 часа, после установки 10 часов, каждое нажатие увеличивает установку таймера на 1 час. После установки таймера

6 energolux

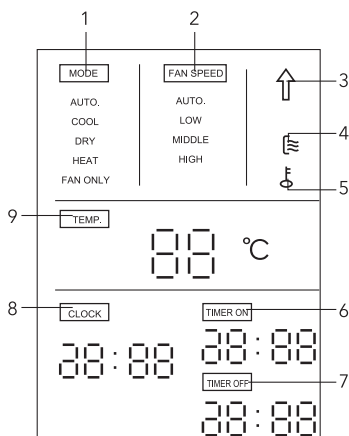
необходимо нажать кнопку подтверждения (OK). Установка времени 0:00 сбрасывает установки таймера включения.

11. Кнопка таймера выключения (TIME OFF): используется для активации таймера выключения и изменения временной задачи. Каждое нажатие кнопки увеличивает установку на 0,5 часа, после установки 10 часов, каждое нажатие увеличивает установку таймера на 1 час. После установки таймера необходимо нажать кнопку подтверждения (OK). Установка времени 0:00 сбрасывает установки таймера выключения.
12. Кнопка сброса (RESET): обнуляет все сделанные на пульте ДУ установки.
13. Кнопка блокировки (LOCK): служит для блокировки/разблокировки сделанных установок.
14. Кнопка подтверждения (OK): используется для подтверждения установок часов и таймеров.
15. Кнопка выбора режимов работы (COOL/HEAT): используется для перевода пульта ДУ из режима управления кондиционера имеющего режим охлаждения и обогрева и режим управления кондиционера имеющего только режим охлаждения. Заводская установка — режим охлаждения и обогрева.
16. Кнопка экономичного режима: активирует или выключает экономичный режим. Рекомендуется включать этот режим во время сна. Данная функция работает только с представленным пультом типа R05, и внутренним блоком кондиционера только серии MUBi.



Пульт дистанционного управления Вашего кондиционера может значительно отличаться от описанного выше пульта.

Управление с помощью проводного пульта Дисплей пульта управления



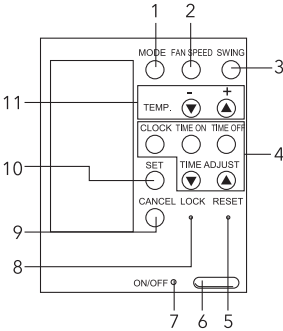
- 1. Индикация режима работы**
Отображает текущий режим работы:
AUTO — Автоматический
COOL — Охлаждение
DRY — Осушение
HEAT — Обогрев
FAN ONLY — Вентиляция
- 2. Индикация скорости работы вентилятора**
AUTO — Автоматический выбор
LOW — Низкая
MIDDLE — Средняя
HIGH — Высокая
- 3. Индикация передачи данных**
Мигает при передаче данных с пульта ДУ на фанкойл.
- 4. Индикация включения/ выключения**
Горит, когда фанкойл включен.
- 5. Индикация блокировки**
Горит, когда включена блокировка.
- 6. Индикация таймера включения**
Показывает настройки таймера включения фанкойла.
- 7. Индикация таймера выключения**
Показывает настройки таймера выключения фанкойла.
- 8. Индикация часов**
Отображает текущее время в 24-часовом формате.

8. Индикация часов
Отображает текущее время в 24-часовом формате.

9. Индикация настроек температуры

Отображает текущие установки температуры.

Кнопки пульта управления



1. Кнопка выбора режима работы MODE

2. Кнопка выбора скорости работы вентилятора FAN SPEED

3. Кнопка настройки направления горизонтального воздушного потока SWING

4. Кнопки настройки часов и таймера

С помощью данной группы кнопок можно настроить часы и таймер.

Кнопка CLOCK — нажмите для включения режима редактирования показаний времени.

Кнопка TIME ON — нажмите для редактирования настроек таймера включения фанкойла.

Кнопка TIME OFF — нажмите для редактирования настроек таймера выключения фанкойла.

Кнопки TIME ADJUST — в процессе редактирования нажимайте эти кнопки, чтобы уменьшить/увеличить показания на дисплее. Однократное нажатие изменяет показания на 10 минут. Если удерживать кнопку нажатой, показания будут меняться с 30-минутным интервалом.

5. Кнопки сброса настроек RESET

С помощью данной кнопки можно сбросить сделанные настройки на настройки по умолчанию.

6. Кнопка включения (ON) / выключения (OFF) фанкойла

7. Индикатор включенности (горит) / выключенности (не горит) фанкойла

8. Кнопка включения блокировки LOCK

9. Кнопка CANCEL

Нажмите для отмены настроек.

10. Кнопка SET

После настройки показаний нажмите эту кнопку для подтверждения сделанных настроек.

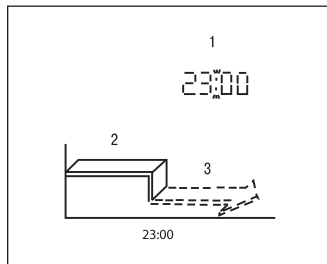
11. Кнопки настройки температуры в диапазоне от +17 до +30°C.

Примеры использования таймера

Внимание!

- Если задано время включения или отключения кондиционера по таймеру, то пульт ДУ в заданное время автоматически посылает управляющий сигнал на внутренний блок. Поэтому оставляйте пульт ДУ в таком месте, откуда сигнал мог бы беспрепятственно поступать на приемник сигналов ДУ (рекомендуется оставлять пульт в держателе).
- Время включения или отключения кондиционера по таймеру может быть задано в пределах от 0 до 24 часов.
- Первой выполняется функция (включение или отключение), соответствующая ближайшей по времени настройке таймера.
- Если время включения и отключения кондиционера заданы одинаковыми, то таймер работать не будет.
- Если пульт дистанционного управления находится в таком месте, откуда затруднен прием сигналов, то включение или отключение кондиционера по таймеру будет производиться с задержкой в 15 минут.

Отключение по таймеру
(включен — отключен)



1 — Отключение по таймеру

2 — Кондиционер включен

3 — Кондиционер отключен

Пример использования:

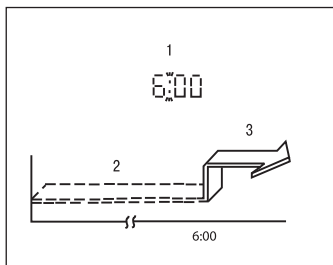
Вы ложитесь спать. Кондиционер автоматически отключается в заданное время.

Например, для того, чтобы кондиционер отключился в 23:00, выполните следующее:

8 energolux

- Нажмите кнопку OFF-TIMER. На дисплее появится последняя настройка времени отключения кондиционера, двоеточие между цифрами будет мигать.
- Нажимая кнопку TIME ADJUST, установите на дисплее время 23:00.
- Нажмите кнопку SET. Двоеточие перестанет мигать. Настройка введена.

Включение по таймеру (отключен — включен)



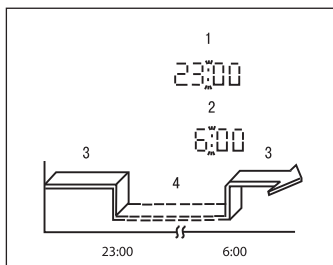
- 1 — Включение по таймеру
- 2 — Кондиционер отключен
- 3 — Кондиционер включен

Пример использования:

Вы просыпаетесь утром или возвращаетесь домой в определенное время. Кондиционер автоматически включается в заданное время. Например, для того, чтобы кондиционер включился в 6:00, выполните следующее.

- Нажмите кнопку ON-TIMER. На дисплее появится последняя настройка времени включения кондиционера, двоеточие между цифрами будет мигать.
- Нажимая кнопку TIME ADJUST, установите на дисплее время 6:00.
- Нажмите кнопку SET. Двоеточие перестанет мигать. Настройка введена.

Комбинированный таймер (задание времени включения и отключения кондиционера по таймеру) (включен — отключен — включен)



- 1 — Отключение по таймеру
- 2 — Включение по таймеру
- 3 — Кондиционер включен
- 4 — Кондиционер отключен

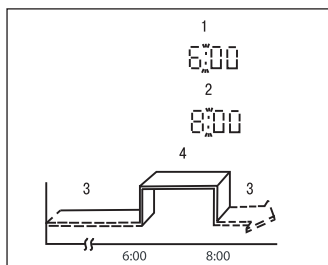
Пример использования:

Вы ложитесь спать и хотите, чтобы кондиционер автоматически отключился в заданное время и снова включился на следующее утро, когда Вы проснетесь.

Например, для того, чтобы кондиционер отключился в 23:00 и снова включился в 6:00, выполните следующее:

- Нажмите кнопку OFF-TIMER. На дисплее появится последняя настройка времени отключения кондиционера, двоеточие между цифрами будет мигать.
- Нажимая кнопку TIME ADJUST, установите на дисплее время 23:00.
- Нажмите кнопку ON-TIMER. На дисплее появится последняя настройка времени включения кондиционера, двоеточие между цифрами будет мигать.
- Нажимая кнопку TIME ADJUST, установите на дисплее время 6:00.
- Нажмите кнопку SET. Двоеточие перестанет мигать. Настройки введены.

Включение и отключение кондиционера по таймеру (отключен — включен — отключен)



- 1 — Включение по таймеру
- 2 — Отключение по таймеру
- 3 — Кондиционер отключен
- 4 — Кондиционер включен

Пример использования:

Кондиционер автоматически включается утром, когда Вы просыпаетесь, и отключается, когда Вы уходите из дома.

Например, для того, чтобы кондиционер включился в 6:00 и снова отключился в 8:00, выполните следующее:

- Нажмите кнопку ON-TIMER. На дисплее появится последняя настройка времени включения кондиционера, двоеточие между цифрами будет мигать.
- Нажимая кнопку TIME ADJUST, установите на дисплее время 6:00.
- Нажмите кнопку OFF-TIMER. На дисплее появится последняя настройка времени отключения кондиционера, между цифрами будет мигать двоеточие.
- Нажимая кнопку TIME ADJUST, установите на дисплее время 8:00.
- Нажмите кнопку SET. Настройка будет введена и двоеточие перестанет мигать.

ПОДГОТОВКА К ЭКСПЛУАТАЦИИ

Перед пуском проверьте следующие вещи:

1. Провод заземления подключен правильно и надёжно?
2. Хорошо ли установлен фильтр?
3. Никакие предметы не перекрывают отверстия забора и подачи воздуха?

Включение питания

Вставьте вилку питания в розетку и/или включите автомат токовой защиты



Внимание!

Убедитесь, что на вилке нет грязи, и вставьте вилку в розетку до упора.

Проводной пульт дистанционного управления

Используйте только поставляемый с фанкойлом пульт управления.

При включении питания на фанкойл символы на ЖК-дисплее загорятся на 2 секунды. Затем показания часов (00:00) начнут мигать и будет установлен режим AUTO. Скорость работы вентилятора будет также установлена на AUTO, а температура на +24°C.

Настройка часов

Пульт ДУ отображает показания часов вне зависимости от того, включен фанкойл или нет. При первом включении питания часы будут показывать 00:00, и цифры будут мигать.

1. С помощью кнопок TIME ADJUST [▲] и [▼] установите правильное время. При каждом следующем нажатии одной из кнопок показания меняются на 1 минуту. Если удерживать кнопку нажатой, показания будут меняться с шагом 30 минут.

2. После завершения настройки нажмите кнопку [SET] для подтверждения. Показания перестанут мигать и часы начнут работать.
3. Чтобы изменить показания часов нажмите кнопку [CLOCK]. Следуйте шагам 1 и 2 для установки точного времени.

Примечание.

Статическое электричество или другие неблагоприятные причины (например, скачок или пропадание напряжения) могут привести к сбросу показаний часов. Для возобновления работы необходимо снова выставить время.

ЭКСПЛУАТАЦИЯ ФАНКОЙЛА

Запуск

Для включения фанкойла нажмите кнопку Включения/Выключения на пульте дистанционного управления.

Выбор режима работы

Режим работы внутреннего блока зависит от режима работы чиллера. Фанкойл может работать только в том же режиме, что и чиллер или в режиме вентиляции. Если выбранный режим не совпадает с режимом чиллера, то фанкойл будет работать в режиме вентиляции.

Для выбора режима работы нажимайте кнопку [MODE]. Режим работы меняется при каждом нажатии кнопки в следующей последовательности:

AUTO (автоматический) > COOL (охлаждение) > DRY (осушение) > HEAT (обогрев) > FAN ONLY (вентиляция)

Режим Охлаждение/Обогрев

1. Чтобы выбрать работу в режиме охлаждения или обогрева нажмите кнопку [MODE]
2. С помощью кнопок [▲] и [▼] установите желаемую температуру в помещении в диапазоне от +17°C до +30°C
3. Выберите режим работы вентилятора с помощью кнопки [FAN SPEED]
4. Нажмите кнопку [SET], чтобы подтвердить введённые параметры.

Режим Осушение

1. Нажмите кнопку [MODE] для выбора режима Осушение [DRY].
2. С помощью кнопок [▲] и [▼] установите желаемую температуру в помещении в диапазоне от +17°C до +30°C.
3. Нажмите кнопку [SET], чтобы подтвердить введённые параметры.

10 energolux

Примечание. В режиме Осушение скорость работы вентилятора устанавливается автоматически на режим [AUTO].

Режим Вентиляция

1. Нажмите кнопку [MODE] для выбора режима Вентиляция [FAN ONLY].
2. Выберите режим работы вентилятора с помощью кнопки [FAN SPEED].
3. Нажмите кнопку [SET], чтобы подтвердить введённые параметры.

Примечание. В режиме Вентиляция настройка температуры невозможна.

Режим АВТО

1. Нажмите кнопку [MODE] для выбора режима АВТО [AUTO].
2. Выберите режим работы вентилятора с помощью кнопки [FAN SPEED].
3. Нажмите кнопку [SET], чтобы подтвердить введённые параметры.

Примечание. Режим работы фанкойла будет зависеть от режима работы чиллера.

Настройка воздушного потока

Воздушный поток, исходящий из фанкойла, можно направлять выше или ниже. Горизонтальное направление воздушного потока устанавливается с помощью кнопки [SWING]. Нажимайте кнопку [SWING] до тех пор, пока жалюзи не будут направлены в нужную сторону.

РЕКОМЕНДАЦИИ ПО ЭКСПЛУАТАЦИИ

Для оптимальной эксплуатации оборудования обратите внимание на следующие моменты:

- Установите запланированное время работы с помощью таймера.
- Установите приемлемую температуру для создания комфортных условий. Не устанавливайте слишком высокую или слишком низкую температуру.
- При работе в режиме Охлаждение ограничьте попадание в помещение прямого солнечного света. Прямые солнечные лучи нагревают помещение. Для увеличения эффективности кондиционирования рекомендуем опускать шторы или жалюзи.
- Открытые окна и двери влекут за собой падение производительности кондиционирования. Держите двери и окна закрытыми во время работы оборудования.

- Забитый фильтр влияет на эффективность работы оборудования. Регулярно чистите фильтр.
- Вы можете сэкономить примерно 10% электроэнергии, если установите температуру в режиме Охлаждение на 1 °C выше, а в режиме Обогрев на 2 °C ниже желаемой.

Если вы планируете долго не пользоваться оборудованием

Перед тем как на длительное время отключить оборудование:

1. Выключите оборудование на 3-4 часа в режиме Вентиляция, чтобы выветрить влагу из внутренних частей оборудования.
2. После отключения оборудования с помощью кнопки включение/выключение на пульте управления выключите автомат токовой защиты и/или выньте вилку из розетки.
3. Выньте батарейки из беспроводного пульта дистанционного управления.

Перед тем, как включить оборудование после длительного перерыва:

1. Тщательно очистите фильтр и поставьте его на место.
2. Убедитесь, что отверстия забора и подачи воздуха ничем не перекрыты.
3. Проверьте правильность подключения заземления.

УХОД ЗА ОБОРУДОВАНИЕМ

Перед тем, как проводить работы по уходу за фанкойлом, выключите его с помощью кнопки Включение/Выключение на пульте дистанционного управления, выключите автомат токовой защиты и/или выньте вилку силового кабеля из розетки.

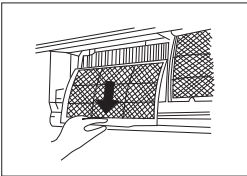
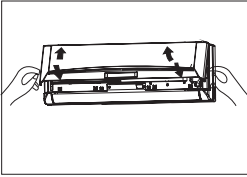
Очистка внутреннего блока

1. Протрите внутренний блок сухой тряпкой.
2. Если внутренний блок очень загрязнён, протрите его влажной тряпкой, смоченной в растворе мягкого моющего вещества, разведённого в чуть теплой воде.
3. Панель внутреннего блока можно снять, очистить и вытереть после чистки сухой тряпкой.

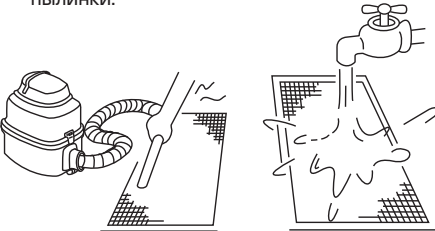
Очистка воздушного фильтра

Если фильтр забит пылью или другими инородными веществами, это повлияет на охлаждение или нагрев, а также велика вероятность того, что поток воздуха создаваемый оборудованием будет с запахом.

1. Откройте воздухозаборную решётку, как показано на рисунке, и аккуратно снимите фильтр.



2. Смывайте грязь с сетки фильтра с помощью мягкого моющего средства, тряпочки и воды до тех пор, пока вы не увидите ни одной пылинки.



3. Установите на место в обратной последовательности сетку фильтра и воздухозаборную решётку.

ПЕРЕД ОБРАЩЕНИЕМ В СЕРВИСНЫЙ ЦЕНТР

В случае возникновения следующих ситуаций немедленно остановите работу оборудования, отключите электропитание и обратитесь в сервисный центр.

- Часто перегорает предохранитель или срабатывает автомат токовой защиты.

- Залили по неосторожности оборудование водой или в него попали посторонние предметы.
- Не работает или производит необычные переключения пульт управления.
- Другие необычные явления.

Кнопка аварийного управления



При нажатии кнопки аварийного управления фанкойл будет включаться в следующих режимах: Авто — Быстрое охлаждение — Выключен — Авто.

Режим «Авто»: Фанкойл автоматически выбирает режим работы для поддержания комфортной температуры, индикатор работы горит.
Режим «Быстрое Охлаждение»: Фанкойл на 30 минут включает вентилятор на максимальной скорости, индикатор работы мигает, через 30 минут фанкойл перейдёт в режим «Авто».

КОДЫ ОШИБОК

При появлении кода ошибки на дисплее фанкойла запомните код, отключите оборудование и позвоните в ближайший Сервисный Центр.

Код ошибки	Неисправность
EE	Ошибка датчика уровня конденсата
E2	Ошибка датчика температуры помещения
E3	Ошибка датчика температуры трубы

ВОЗМОЖНЫЕ НЕИСПРАВНОСТИ И МЕТОДЫ ИХ УСТРАНЕНИЯ

В случае возникновения следующих ситуаций устраните неисправности в соответствии с предлагаемыми способами. Если неисправность не устраняется, свяжитесь с продавцом оборудования и сообщите ему об обнаруженных проблемах.

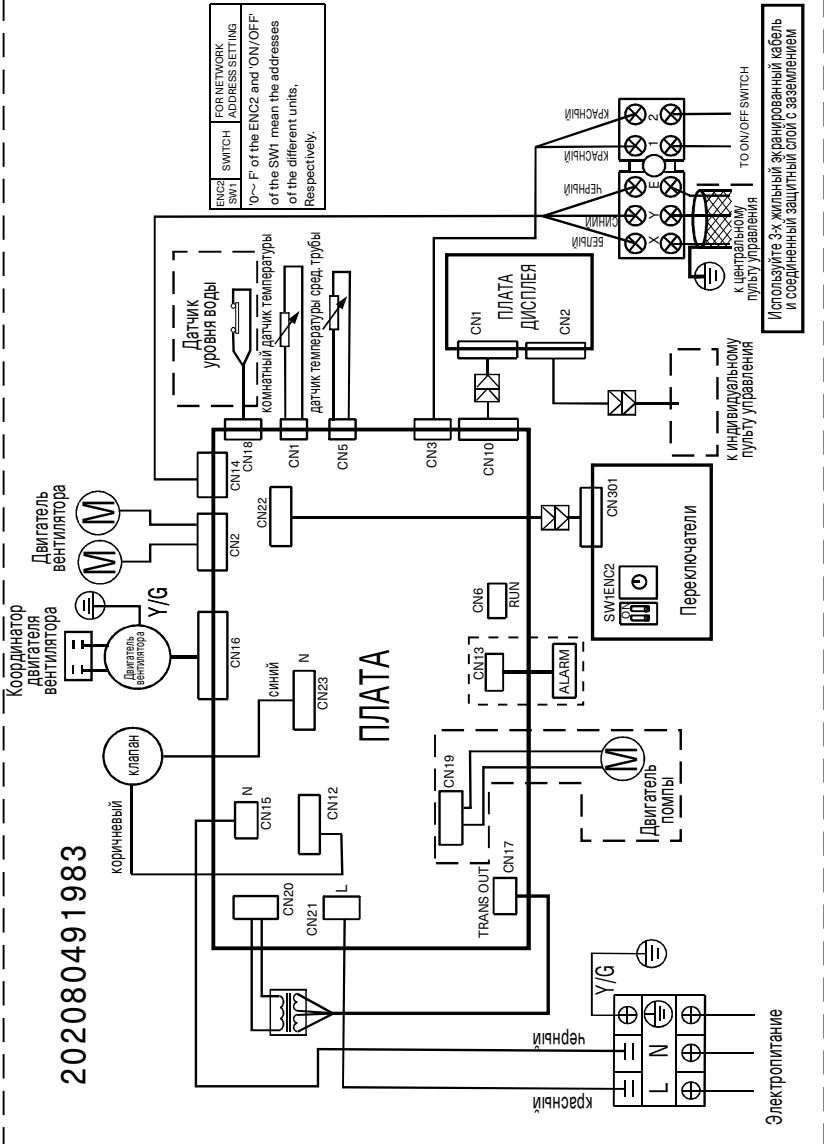
Неисправность	Вероятная причина	Что сделать
Оборудование не запускается	Нет электропитания	Подождите возобновления питания
	Выключен автомат токовой защиты и/или отключена вилка из розетки	Включите
	Сгорел предохранитель в электрощите	Замените предохранитель
	Неисправны батарейки в беспроводном пульте ДУ	Замените батарейки в беспроводном пульте ДУ
	Не наступило время запуска	Подождите или отмените установку запуска по таймеру
Недостаточное охлаждение или обогрев	Неправильно установлена температура на пульте управления	Установите правильную температуру
	Фильтр воздуха загрязнён	Очистите фильтр
	Загорожены отверстия для забора и подачи воздуха	Устраните препятствия
	Открыты окна и двери	Закройте окна и двери
Невозможно изменить скорость вращения вентилятора	Проверьте, не включено ли оборудование в режим AUTO (значок AUTO на дисплее пульта ДУ)	В режиме AUTO оборудование изменяет скорость вентилятора автоматически
	Проверьте не включено ли оборудование в режим Сушение (значок DRY на дисплее пульта ДУ)	В режиме осушения оборудование меняет скорость вращения вентилятора автоматически. Скорость вентилятора можно менять только в режимах Охлаждение, Обогрев и Вентиляция
Не отображается установка температуры	Проверьте, не включено ли оборудование в режим Вентиляция	В режиме вентиляция температуру устанавливать нельзя
Через некоторое время индикация исчезает	Проверьте, не закончилось ли установленное время работы по таймеру (на дисплее пульта ДУ отображается надпись OFF TIMER)	Оборудование закончило работу потому, что истекло запрограммированное время его работы
Через некоторое время исчезает надпись ON TIMER	Проверьте, не началось ли время работы, запрограммированное таймером.	При наступлении времени запрограммированного таймером для включения, оборудование включается и надпись исчезает
Кнопки на пульте не работают		Нажмите кнопку [RESET]

ЭЛЕКТРИЧЕСКИЕ СХЕМЫ ПОДКЛЮЧЕНИЯ

73

105

202080491983



ENC2 SWITCH FOR NETWORK ADDRESS SETTINGS.
SW1
'0' ~ 'F' of the ENC2 and 'ON/OFF' or the SW1 mean the addresses of the different units, respectively.

Используйте 3-х жильный экранированный кабель и соедините защитный СПОП с заземлением

к индивидуальному пульту управления

Электроснабжение

красный
Y/G
L
N

красный
синий
черный
Y/G
к Центральному пульту управления
TO ON/OFF SWITCH

ПЛАТА

Координатор двигателя вентилятора
Двигатель вентилятора
Датчик скорости
Y/G

коричневый клапан

Датчик уровня воды
комнатный датчик температуры
датчик температуры сред. трубы

TRANS. OUT1
CN19
Двигатель помпы

ALARM

SW1 ENC2
CN301
Переключатели

ПЛАТА ДИСПЛЕЯ
CN1
CN2

синий
N
CN23

красный
Y/G
L
N

УТИЛИЗАЦИЯ

По окончании срока службы прибор следует утилизировать. Нормы утилизации зависят от региона Вашего проживания. Подробную информацию по утилизации прибора Вы можете получить у представителя местного органа власти.

Срок службы прибора — 5 лет.

СЕРТИФИКАЦИЯ ПРОДУКЦИИ

Товар соответствует требованиям:

ТР ТС 004/2011 «О безопасности низковольтного оборудования», ТР ТС 020/2011 «Электромагнитная совместимость технических средств»

№ сертификата:

№ ТС RU С-CN.АЯ46.В.80243

Срок действия:

С 02.06.2017 по 01.06.2022 г.

(При отсутствии копии нового сертификата в коробке, спрашивайте копию у продавца)

Товар сертифицирован на территории таможенного союза органом по

сертификации:

«РОСТЕСТ-Москва» ЗАО «Региональный орган по сертификации и тестированию», г. Москва.

Адрес:

РФ, 119049, г. Москва, ул. Житная, д. 14, стр. 1

Фактический адрес:

РФ, 117418, г. Москва, Нахимовский просп., д. 31 Тел.: +7 (495) 6682715, +7 (499) 1291911
Факс: +7 (499) 1249996
e-mail: info@rostest.ru
Аттестат рег. № RA.RU.10АЯ46. 27.04.2015 г., Росаккредитация.

Сертификат выдан на основании:

Протоколы испытаний №№ 1257к-17/430, 1258к-17/430, 1259к-17/430 от 01.06.2017 г. Испытательная лаборатория ФБУ «Государственный региональный центр стандартизации, метрологии и испытаний в г. Москве» (ФБУ «РОСТЕСТ-МОСКВА») (рег. № РОСС RU.0001.21ГА31 от 18.04.2014 г. по 18.04.2019 г.);
Протокол испытаний №№ 0959-262, 0960-262, 0961-262 от 01.06.2017 г.

Испытательный Центр продукции по физическим показателям (ФБУ "РОСТЕСТ-МОСКВА") (рег. № RA.RU.21А365);

Акт анализа состояния производства №0730-05 от 02.06.2017 г. ОС «РОСТЕСТ-МОСКВА»

Изготовитель:

ГД МИДЕА ХИТИНГ ЭНД ВЕНТИЛЭЙТИНГ ЭКВИПМЕНТ КО., ЛТД.

GD MIDEA HEATING & VENTILATING EQUIPMENT CO., LTD.

Импортер:

ООО «СЕВЕРКОН»
Москва, 1-й Вешняковский проезд, дом 1
строение 7

Дата производства указывается на этикетке на коробке.

Сделано в Китае.

УСЛОВИЯ ГАРАНТИИ

Поздравляем Вас с приобретением техники отличного качества!

Требования производителя по техническому обслуживанию фанкойлов Energolux:

1. График технического обслуживания фанкойлов Energolux: 4 раза в год.
2. Минимальный список мероприятий по техническому обслуживанию фанкойлов Energolux: чистка фильтров; осмотр электродвигателя; очистка крыльчаток; проверка работы пульты; проверка работы электронных компонентов; проверка работы трехходового клапана.
3. Перечень комплектующих, требующих замены при проведении технического обслуживания фанкойлов Energolux: фильтры (после года работы или по мере износа).

Настоящий документ не ограничивает определенные законом права потребителей, но дополняет и уточняет оговоренные законом обязательства, предполагающие соглашение сторон либо договор.

Настоящая гарантия действительна только на территории РФ и только на изделия, купленные на территории РФ. Гарантия распространяется только на дефекты производственного характера (дефекты материала, изготовления или сборки изделия).

Настоящая гарантия включает в себя выполнение уполномоченным сервисным центром ремонтных работ и замену дефектных деталей или изделия в сервисном центре или у Покупателя (по усмотрению сервисного центра).

Гарантийные работы выполняются уполномоченной производителем организацией.

Правильное заполнение гарантийного талона

Внимательно ознакомьтесь с гарантийным талоном. Он должен быть полностью и правильно заполнен, а также иметь штамп организации Продавца с отметкой о дате продажи. При первом запуске в эксплуатацию, организация производившая его, должна поставить свой штамп с отметкой о дате запуска.

Запрещается вносить в Гарантийный талон какие-либо изменения, а также стирать или переписывать какие-либо указанные в нем данные.

Внешний вид и комплектность изделия

Тщательно проверьте внешний вид изделия и его комплектность, все претензии по внешнему виду

и комплектности изделия предъявляйте Продавцу при покупке изделия.

Общие правила установки (подключения) изделия

Установка и/или подключение изделий допускается исключительно специалистами специализированных организаций, имеющими лицензии, установленные российским законодательством на данный вид работ.

Дополнительную информацию об этом и других изделиях, а также информацию об адресах и телефонах сервисных центрах, уполномоченных осуществлять ремонт и техническое обслуживание, Вы можете узнать у Продавца при покупке оборудования, а так же позвонив в центр технической поддержки **8-495-252-08-28, адрес в Интернет: www.energolux.com, email: service@severcon.ru**

Производитель оставляет за собой право внести изменения в конструкцию, комплектацию или технологию изготовления изделия, с целью улучшения его технологических характеристик. Такие изменения вносятся в изделие без предварительного уведомления Покупателя и не влекут за собой обязательств по изменению и/или улучшению ранее выпущенных изделий.

Убедительно просим Вас во избежание недоразумений до установки/эксплуатации изделия внимательно изучить его инструкцию по эксплуатации.

Запрещается вносить в Гарантийный талон какие-либо изменения, а так же стирать или переписывать какие-либо указанные в нем данные.

Срок действия гарантии

Настоящая гарантия имеет силу только в случае, если Гарантийный талон полностью, правильно и разборчиво заполнен и в нем указаны: модель изделия, его серийный номер, наименование и адрес Продавца, дата продажи, а также имеется подпись и штамп Продавца.

Условием предоставления дополнительного сервисного обслуживания является обязательное проведение ежегодного технического обслуживания водонагревателя, специалистом авторизованного сервисного центра с занесением информации в соответствующие графы гарантийного талона, с момента начала эксплуатации.

При отсутствии соответствующих документов гарантийный срок исчисляется с момента изготовления оборудования. Дата изготовления определяется по серийному номеру на заводской табличке.

Гарантия на оборудование – 3 года.

Действительность гарантии

Настоящая гарантия включает в себя выполнение уполномоченным сервисным центром ремонтных работ и замену дефектных деталей изделия в срок не более 45 (сорока пяти) дней. Настоящая гарантия не дает права на возмещение и покрытие ущерба, происшедшего в результате переделки и регулировки изделия, без предварительного письменного согласия изготовителя, с целью приведения его в соответствие с национальными или местными техническими стандартами и нормами безопасности. Также обращаем внимание Покупателя на то, что в соответствии с Жилищным Кодексом РФ Покупатель обязан согласовать монтаж купленного оборудования с эксплуатирующей организацией и компетентными органами исполнительной власти субъекта Российской Федерации. Продавец и Изготовитель не несут ответственность за любые неблагоприятные последствия, связанные с использованием Покупателем купленного изделия надлежащего качества без утвержденного плана монтажа и разрешения вышеуказанных организаций.

Настоящая гарантия не распространяется на:

- Монтажные работы, а так же регламентные работы при плановых технических обслуживаньях, включая диагностические и регулировочные работы, а также расходные материалы.
- Любые адаптации и изменения изделия, в т.ч. с целью усовершенствования и расширения обычной сферы его применения, которая указана в Инструкции по эксплуатации изделия, без предварительного письменного согласия изготовителя.
- Нормальный износ любых других деталей, естественное старение лакокрасочного покрытия, резиновых элементов (прокладки и уплотнения) и других сменных и быстроизнашивающихся деталей и узлов имеющих свой ограниченный срок службы, а так же на затраты связанные с воздействием выпадающих из нагреваемой воды солей (накипи).
- Слабые посторонние звуки, шум, вибрация, которые не влияют на характеристики и работоспособность изделия или его элементов.
- Ущерб в результате неполного или несоответствующего обслуживания (например, не выполнение ежегодного технического обслуживания).

Настоящая гарантия не предоставляется в случаях:

- Если будет полностью/частично изменен, стерт, удален или будет неразборчив серийный номер изделия;
- Использования изделия не по его прямому назначению, не в соответствии с его Инструкцией по эксплуатации, в том числе, эксплуатации изделия с перегрузкой или совместно со вспомогательным оборудованием, не рекомендуемым

Продавцом (изготовителем);

- Наличия на изделии механических повреждений (сколов, трещин, и т.д.), воздействий на изделие чрезмерной силы, химически агрессивных веществ, высоких температур, повышенной влажности/запыленности, концентрированных паров, если что-либо из перечисленного стало причиной неисправности изделия;
- Ремонта/наладки/инсталляции/адаптации/пуска в эксплуатацию изделия не уполномоченными на то организациями/лицами;
- Стихийных бедствий (пожар, наводнение и т.д.) и других причин находящихся вне контроля Продавца (изготовителя) и Покупателя, которые причинили вред изделию;
- Неправильного подключения изделия к водопроводной сети, а также неисправностей (не соответствия рабочим параметрам и безопасности) водопроводной сети и прочих внешних сетей;
- Неправильного хранения изделия.

С момента подписания Покупателем Гарантийного талона считается, что:

- Вся необходимая информация о купленном изделии и его потребительских свойствах в соответствии со ст. 10 Закона "О защите прав потребителей" предоставлена Покупателю в полном объеме;
- Покупатель получил Инструкцию по эксплуатации на русском языке;
- Покупатель ознакомлен и согласен с условиями гарантийного обслуживания, особенностями монтажа и эксплуатации купленного изделия;
- Покупатель претензий к внешнему виду, комплектности купленного изделия не имеет.

Покупатель: _____

Подпись: _____

Дата: _____

ТАЛОН НА ГАРАНТИЙНОЕ ОБСЛУЖИВАНИЕ/



Заполняется при продаже

Модель/ Модель:

Серийный номер/ Серийный номер:

Наименование и адрес продавца

Телефон

Дата продажи

ФИ.О и подпись продавца

Штамп продавца

Заполняется при монтаже и пуске в эксплуатацию

Дата монтажа

Дата пуска в эксплуатацию

Наименование и адрес организации

Телефон

ФИ.О и подпись технического специалиста

Штамп организации

Заполняется при проведении технического обслуживания

ИЗЫМАЕТСЯ МАСТЕРОМ ПРИ ОБСЛУЖИВАНИИ/ВИЛУЧАЕТСЯ МАЙСТРОМ ПРИ ОБСЛУГОВУВАННІ
ТАЛОН НА ГАРАНТИЙНОЕ ОБСЛУЖИВАНИЕ/
ТАЛОН НА ГАРАНТІЙНЕ ОБСЛУГОВУВАННЯ

Energolux

Модель/ Модель:

Серийный номер/ Серійний номер:

Дата покупки/Дата покупки:

Штамп продавца/ Штамп продавця

Дата монтажа и пуска в эксплуатацию/ Дата пуску в експлуатацію:

Штамп организации, производившей пуск в эксплуатацию/
Штамп організації, що робила пуск в експлуатацію

ИЗЫМАЕТСЯ МАСТЕРОМ ПРИ ОБСЛУЖИВАНИИ/ВИЛУЧАЕТСЯ МАЙСТРОМ ПРИ ОБСЛУГОВУВАННІ
ТАЛОН НА ГАРАНТИЙНОЕ ОБСЛУЖИВАНИЕ/
ТАЛОН НА ГАРАНТІЙНЕ ОБСЛУГОВУВАННЯ

Energolux

Модель/ Модель:

Серийный номер/ Серійний номер:

Дата покупки/Дата покупки:

Штамп продавца/ Штамп продавця

Дата монтажа и пуска в эксплуатацию/ Дата пуску в експлуатацію:

Штамп организации, производившей пуск в эксплуатацию/
Штамп організації, що робила пуск в експлуатацію

ИЗЫМАЕТСЯ МАСТЕРОМ ПРИ ОБСЛУЖИВАНИИ/ВИЛУЧАЕТСЯ МАЙСТРОМ ПРИ ОБСЛУГОВУВАННІ
ТАЛОН НА ГАРАНТИЙНОЕ ОБСЛУЖИВАНИЕ/
ТАЛОН НА ГАРАНТІЙНЕ ОБСЛУГОВУВАННЯ

Energolux

Модель/ Модель:

Серийный номер/ Серійний номер:

Дата покупки/Дата покупки:

Штамп продавца/ Штамп продавця

Дата монтажа и пуска в эксплуатацию/ Дата пуску в експлуатацію:

Штамп организации, производившей пуск в эксплуатацию/
Штамп організації, що робила пуск в експлуатацію

ИЗЫМАЕТСЯ МАСТЕРОМ ПРИ ОБСЛУЖИВАНИИ/ВИЛУЧАЕТСЯ МАЙСТРОМ ПРИ ОБСЛУГОВУВАННІ
ТАЛОН НА ГАРАНТИЙНОЕ ОБСЛУЖИВАНИЕ/
ТАЛОН НА ГАРАНТІЙНЕ ОБСЛУГОВУВАННЯ

Energolux

Модель/ Модель:

Серийный номер/ Серійний номер:

Дата покупки/Дата покупки:

Штамп продавца/ Штамп продавця

Дата монтажа и пуска в эксплуатацию/ Дата пуску в експлуатацію:

Штамп организации, производившей пуск в эксплуатацию/
Штамп організації, що робила пуск в експлуатацію

Ф.И.О. покупателя/ П.И.Б. покупателя.....

Адрес/Адреса:.....

Телефон/ Телефон:.....

Код заказа:.....

Дата ремонта/ Код замовлення.....

Сервис-центр/Сервис-центр:.....

Мастер/Майстер :

Ф.И.О. покупателя/ П.И.Б. покупателя.....

Адрес/Адреса:.....

Телефон/ Телефон:.....

Код заказа:.....

Дата ремонта/ Код замовлення.....

Сервис-центр/Сервис-центр:.....

Мастер/Майстер :

Ф.И.О. покупателя/ П.И.Б. покупателя.....

Адрес/Адреса:.....

Телефон/ Телефон:.....

Код заказа:.....

Дата ремонта/ Код замовлення.....

Сервис-центр/Сервис-центр:.....

Мастер/Майстер :

Ф.И.О. покупателя/ П.И.Б. покупателя.....

Адрес/Адреса:.....

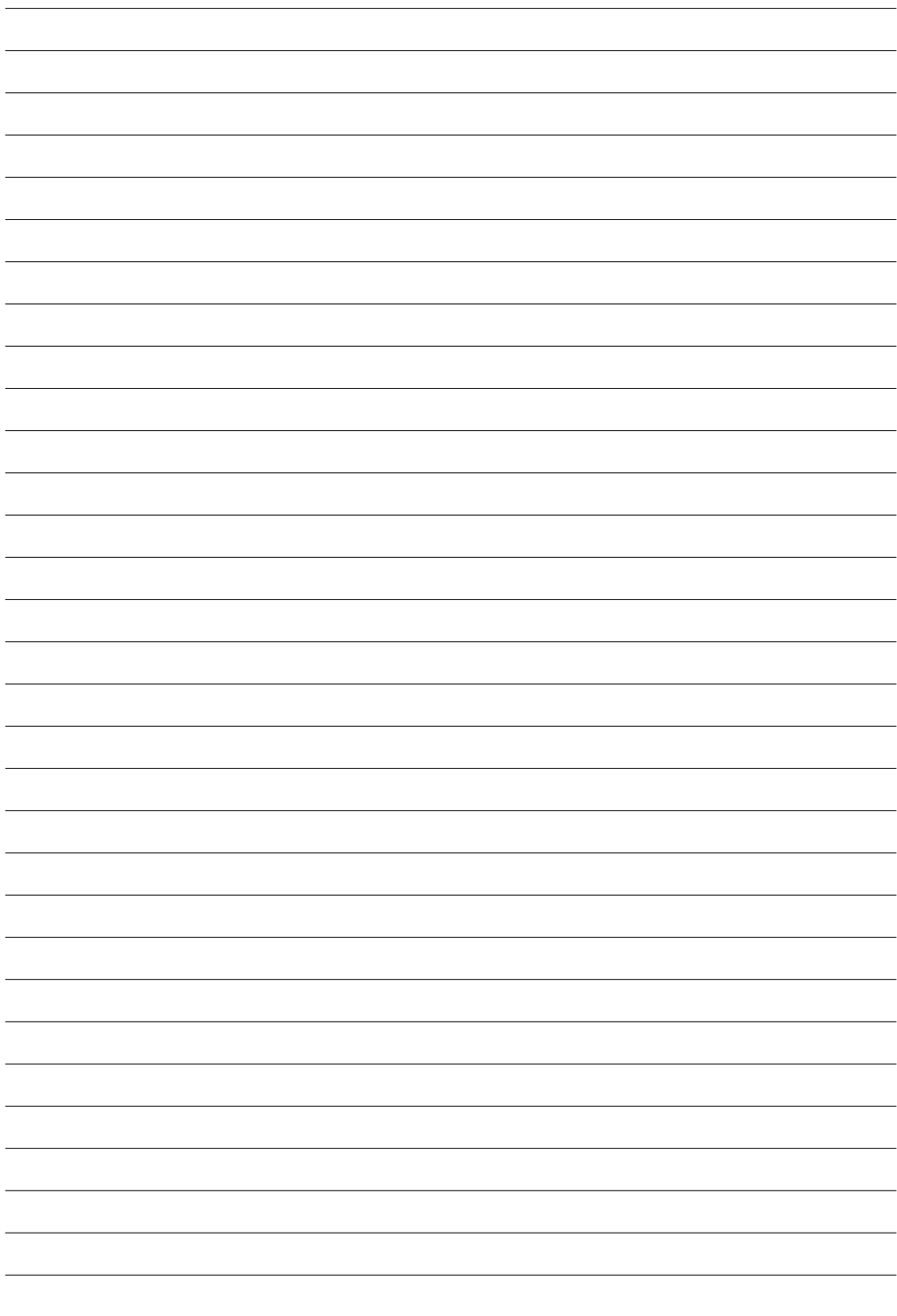
Телефон/ Телефон:.....

Код заказа:.....

Дата ремонта/ Код замовлення.....

Сервис-центр/Сервис-центр:.....

Мастер/Майстер :



Energolux®

EAC CE IPX0  

16126200A06830 V1.2

此页不做菲林，只做说明
材料；双胶纸100g
大小；~~大A4~~ A5
黑白印刷，内容清晰

V1.0-V1.1 李娟 2019.7.23 业务重新提供

V1.1-V1.2 李娟 2020.2.27 业务重新提供PA2020022705109